

Artemide®



mesmeri
design: eric solè



Lampada da parete ad emissione indiretta

La linea plastica e sinuosa del corpo lampada avvolge e maschera al suo interno la sorgente luminosa, facendo sprigionare quasi per magia un morbido fascio di luce verso l'alto. Una forma leggera, dinamica, senza inizio né fine, nasce dal concetto dell'anello stellare sospeso nello spazio. La lampada, dal design e performance luminosa singolari, caratterizza la parete su cui viene applicata;

per questo l'applicazione ben si presta ad un'installazione multipla come alternativa all'illuminazione centrale degli spazi più rappresentativi della casa così come sale di alberghi, ristoranti, spazi commerciali in generale. Corpo in alluminio pressofuso verniciato bianco.

Indirect emission wall lamp

The plastic and sinuous line of the lamp unit envelops and masks the light source inside it, releasing - almost by magic - a soft beam of light upwards.

A light, dynamic form, with neither beginning nor end, arises from the concept of the stellar ring suspended in space. With its exceptional design and light performance, the lamp characterises the wall onto which it is fixed; this is why the applique lends itself well to a multiple installation as an alternative to central lighting for the spaces that are most representative of the image of the enterprise, such as hotel rooms, restaurants or commercial spaces in general. The unit is white painted die-cast aluminium.

Applique à émission indirecte

La ligne plastique et sinueuse du corps du luminaire enveloppe et masque la source lumineuse, en dégageant presque par magie un doux faisceau de lumière vers le haut. D'une forme légère, dynamique, sans début ni fin et née du concept de l'anneau stellaire suspendu dans l'espace, cette applique, au design et aux performances lumineuses singulières, personnalise le mur sur lequel elle est installée. C'est pour



photo: jean-pierre maurer

cette raison que celle-ci se prête parfaitement à une installation multiple comme alternative à l'éclairage général des espaces les plus représentatifs : la maison ainsi que les lieux publics, comme les salles de restaurants, hôtels et espaces commerciaux .
Corps en aluminium injecté verni blanc.

Wandleuchte mit indirekter Lichtverteilung

Die plastische und gewundene Linie des Leuchtenkörpers hüllt die Lichtquelle ein und lässt, fast wie durch einen Zauber, ein weiches Lichtbündel in die Höhe strömen. Eine leichte, dynamische Form, ohne Anfang und Ende, entsteht aus der Idee eines sternförmigen Rings, der im Raum aufgehängt ist. Die Leuchte, einzigartig in Design und Lichtperformance, charakterisiert die Wand, an der sie installiert ist. Daher eignet sie sich besonders in repräsentativen Räumen hervorragend als Alternative zu einer zentralen Beleuchtung, sowohl im privaten Ambiente als auch in öffentlichen Bereichen wie z.B. Hotels, Restaurants

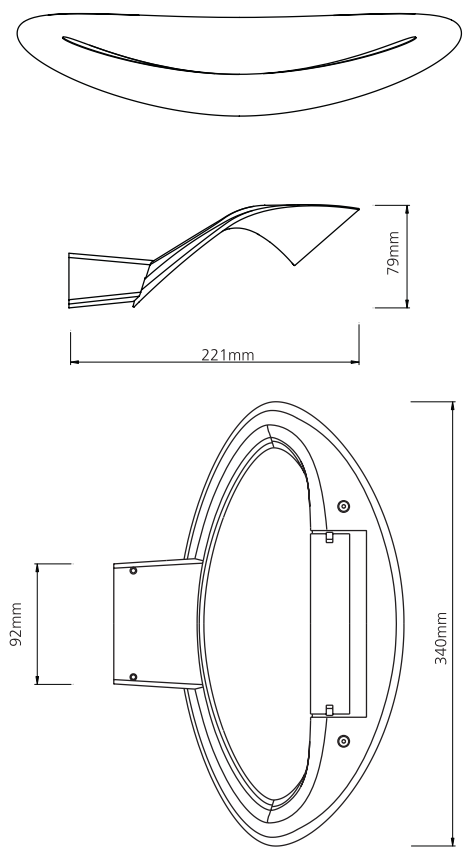
oder Verkaufsräumen. Leuchtenkörper aus Aluminiumdruckguss, weiß lackiert.

Lámpara de pared y emisión indirecta

La línea plástica y sinuosa del cuerpo de la lámpara envuelve y enmascara en su interior la fuente luminosa, haciendo exhalar casi por magia a un mórbido haz de luz hacia arriba. Una forma ligera, dinámica, sin inicio ni fin, nace del concepto del anillo estelar suspendido en el espacio. La lámpara, desde el diseño y performance luminosa singulares, caracteriza la pared sobre la cual viene aplicada; por esto el aplique se presta a una instalación múltiple como alternativa a la iluminación central de los espacios más representativos de la casa así como de aquellos públicos, como salas de hoteles, restaurantes, espacios comerciales en general.



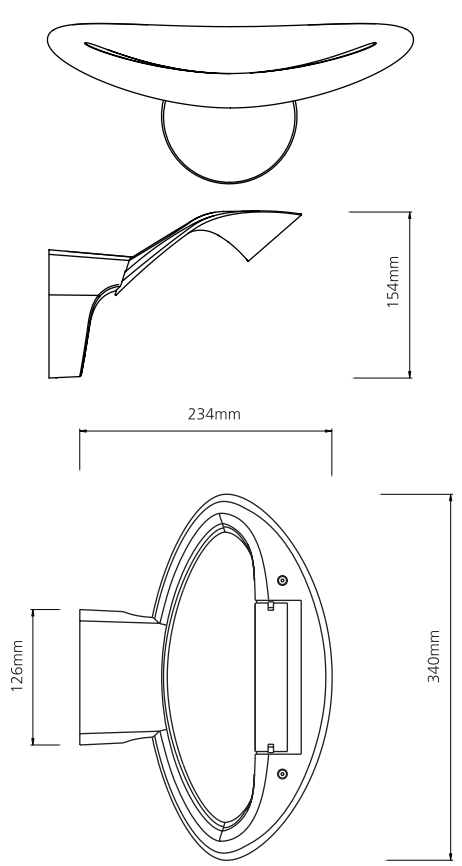
mesmeri halo
design: eric solè



- lamping** QT-DE 12 (R7s) 1x300W or
HIT (G 8,5) 1x35W electronic ballast
- emission** indirect
- materials** diecast aluminium
- colour** white
- dimensions** halogen 340x221x79 mm
metal halide 340x234x154 mm



- IP 20
-
-
-



mesmeri hit
design: eric solè